

SCF-MR形 コンデンサ始動単相誘導電動機

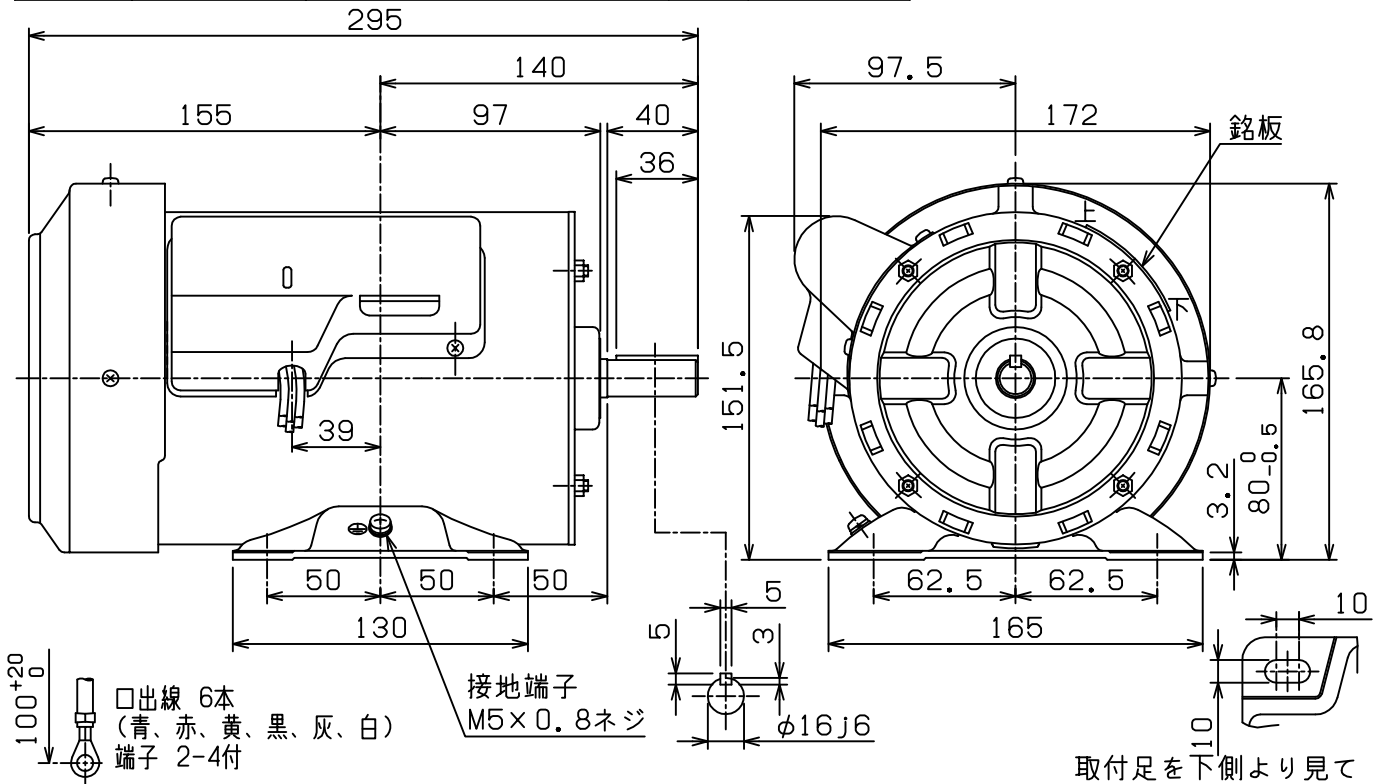
外形図

全閉外扇形（保護方式 IP42 冷却方式 IC411）  
 屋内形 わく番号 80M

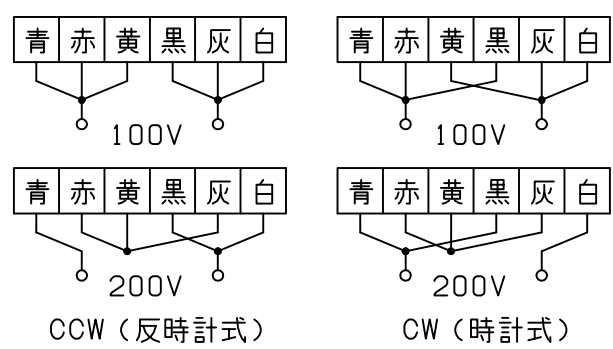
御注文元  
 納入先  
 用途  
 御注文書番号  
 台数  
 工事番号

(寸法単位 mm)

御注文品	定格出力・極数	電圧	周波数	質量 kg/台	スタイルNo.
	0.4kW 4P	100/200/100/200V	50/50/60/60Hz	14.0	008-E27



仕様	定格	耐熱クラス	周囲温度	ベアリング		リード数	端子方向	回転方向	塗色
				負荷側	反負荷側		(軸端側から見て)		
	連続	120(E)	40℃	6203ZZ	6202ZZ	6	A(左)	両回転	マンセルN7



□ 出線接続図

注意. 端子ネジ袋4点セット(キー付)は口出線に付属致します。

第3角法	担当	検認 技術部長 *20.11.09 宮地
尺度 NTS	松浦	
日付 2020-10-30		